

概述

- 用于无刷伺服电机
- 与 1.5° 号旋转变压器相兼容
- 贯通空心轴 8mm
- 19 位单圈 + 12 位多圈
- 工作温度 +120°C
- 10 000rpm 连续运行
- 真正齿轮多圈光电编码器
- 接口：SSI, BiSS-B 或 BiSS-C
- 正弦波 1Vpp
- 带宽 500kHz

HENGSTLER
ACURO
industry

BiSS
INTERFACE

SSI

CE

RoHS
2002/95/EC

AD36 绝对值型编码器应用真正齿轮多圈光学传感技术，直径为 36mm。独特的贯通空心轴使安装与 1.5° 旋转变压器相兼容。机械设计包括两个滚珠轴承和一个弹性的力矩支撑。AD36 与 ACURO-DRIVE 互补，适合用在小框架 BLDC 伺服电机。

全数字式控制回路

新的全数字 OptoAsic 技术能使其向真正的数字驱动系统转变。传统的绝对值型编码器仍有模拟正弦波信号，用来反馈速度和位置数据。然而，AD36 提供 BiSS 接口上的 19 位（单圈）和 12 位（多圈）全数字位置数据，可变的时钟频率可达 10MHz。BiSS 是市场上现有的唯一开放高速双向传感器接口。通过 SSI 接口和每转 2048 正弦 - 余弦周期，实现与大多数现有驱动的向后兼容。

内置诊断系统

AD36 的内置诊断系统控制和调节内部信号。通过对任何系统错误和老化影响的预警，防止其影响编码器的功能，并获得最长的电机正常运行时间。代码的似真性检查保证了输出数据总是表示真实的位置。并且工作温度能够被测量并以 8 位的分辨率被读出。如果超出或者低于设定的极限值，警告和报警位可以指示出来。

技术数据（机械）

外壳直径	37.5mm
轴径	8mm（通孔轴） 8mm（轴套）
法兰 （外壳的安装）	弹簧片
外壳的防护等级 (EN 60529)	IP40
轴的防护等级 (EN 60529)	IP40
最高转速	连续运行 10 000rpm 短时运行 12 000rpm
典型启动转矩	≤ 1 Ncm
转动惯量	大约 $2.5 \times 10^{-6} \text{ kgm}^2$
安装轴的轴向跳动（轴套）	± 0.5mm
安装轴的径向跳动（轴套）	± 0.05mm
抗振动 (DIN EN 60068-2-6)	100 m/s ² (10Hz ~ 500Hz)
抗冲击 (DIN EN 60068-2-27)	1000 m/s ² (6ms)
工作温度	-40°C ~ +120°C
储存温度 ¹	-15°C ~ +85°C
重量	大约 80g（单圈）/ 130g（多圈）
连接	径向电缆 PCB 连接器，12 极

¹ 由于包装

技术数据 (电气)

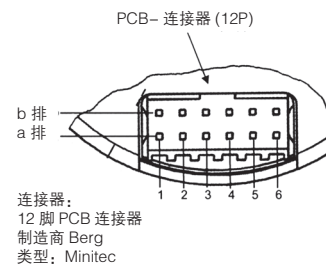
电源电压	直流 5V(-5%/+10%) 或直流 7 ~ 30V
典型空载电流	100 mA (单圈), 150mA (多圈)
单圈分辨率	SSI: 12 ~ 17 位 BiSS: 12 ~ 19 位
多圈分辨率	12 位
输出编码	格雷码
驱动	时钟和数据 /RS422
增量信号	正弦 - 余弦 1V _{pp}
脉冲数	2048
3dB 极限频率	500 kHz
绝对精度	± 35"
报警输出	报警位 (SSI 可选) 警告位与报警位 (BiSS)

插脚分配

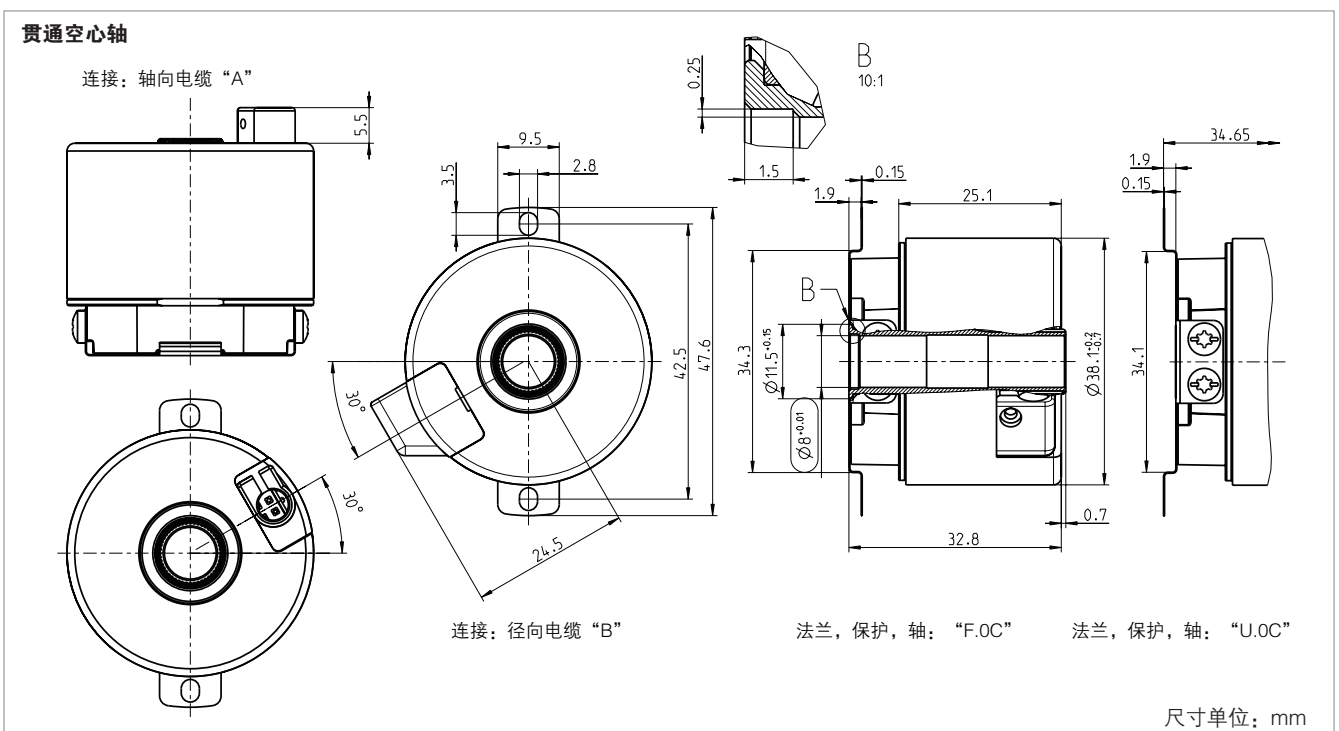
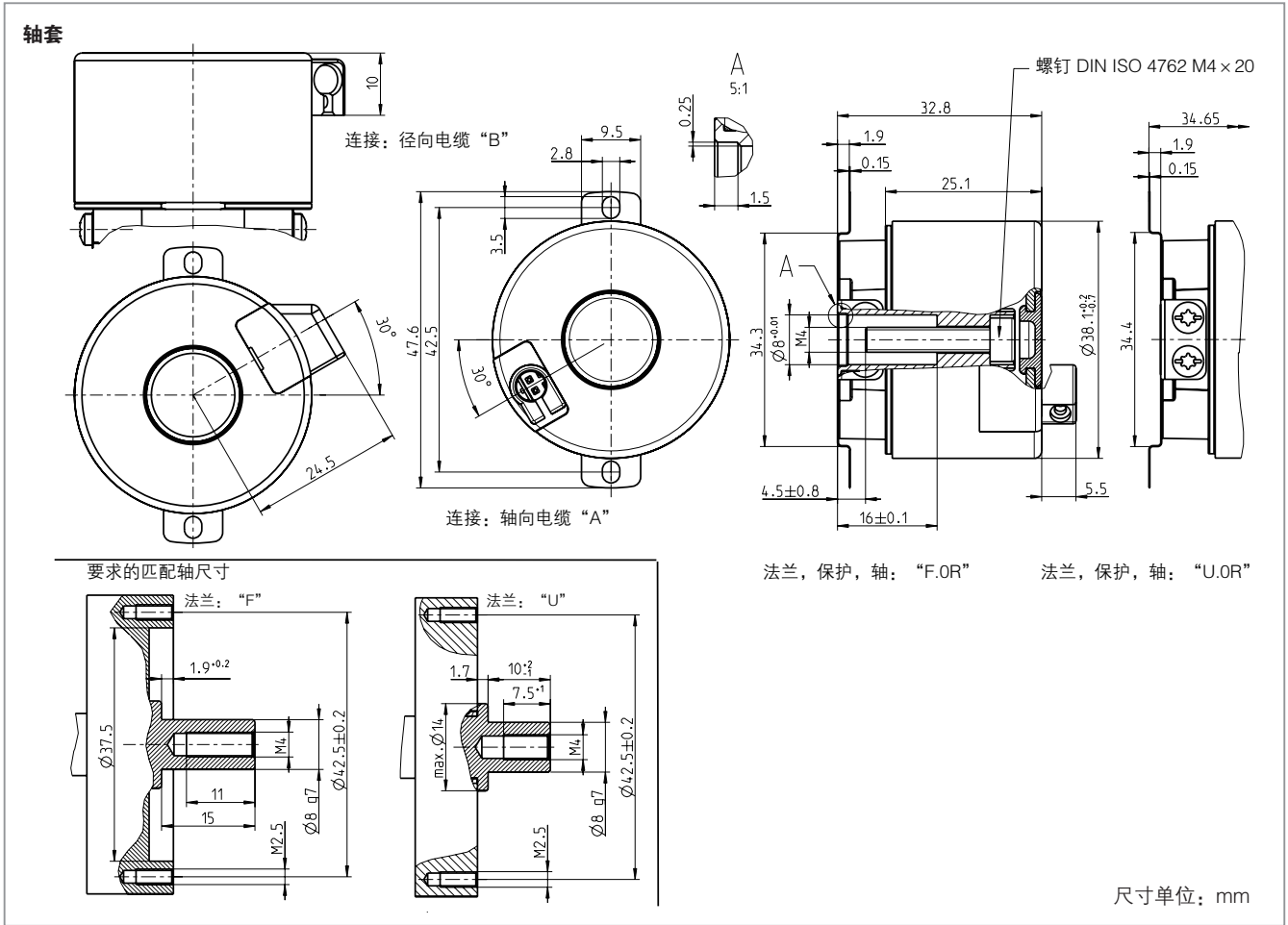
颜色	管脚	信号
灰色	1a	数据
白色 / 绿色 ¹	2a	A+
黑色 ¹	3a	0V 传感
红色 / 兰色 ¹	4a	B+
绿色	5a	时钟
紫色 ¹	6a	5V 传感
白色	1b	直流 5V / 7 ~ 30V
黄色	2b	时钟
灰色 / 粉色 ¹	3b	B-
棕色	4b	0V(U _N)
棕色 / 绿色 ¹	5b	A-
粉色	6b	数据

¹ 模拟量信号 (1 Vpp) 只对接口 SC (SSI 格雷码 + 1Vpp) 和 BC (BiSS+ 1Vpp) 有效。

编码器侧插座



尺寸图



订购信息

类型	分辨率	电源电压	法兰、防护等级、轴	接口	连接
<input type="checkbox"/>	<input type="checkbox"/>	<input type="checkbox"/>	<input type="checkbox"/>	<input type="checkbox"/>	<input type="checkbox"/>
AD 36	0012 12 位 单圈 0013 13 位 单圈 0014 14 位 单圈 0017 17 位 单圈 0019 19 位 单圈 (BiSS) 1213 12 位 多圈 +13 位 单圈 1217 12 位 多圈 +17 位 单圈 1219 12 位 多圈 +19 位 单圈 (BiSS)	A 直流 5V E 直流 7V ~ 30V	F.0C 弹簧片 IP40, 8mm 贯通空心轴 F.0R 弹簧片, IP40 8mm 轴套 U.0C 弹簧片, IP40, 8mm 贯通空心轴 U.0R 弹簧片, IP40, 8mm 轴套	BI BiSS-B BC BiSS-B (+SinCos 1Vpp) SG SSI 格雷码 SC SSI 格雷码 (+SinCos 1Vpp) BE BiSS-C BV BiSS-C(+SinCos 1Vpp)	0 PCB 连接器, 轴向, 12 脚 2 PCB 连接器, 径向, 12 脚 A PCB 连接器, 轴向, 带 12 脚匹配连接器和 0.5m 电缆 B PCB 连接器, 径向, 带 12 脚匹配连接器和 0.5m 电缆

附件

见“附件”章节